

水面油膜計 C-200

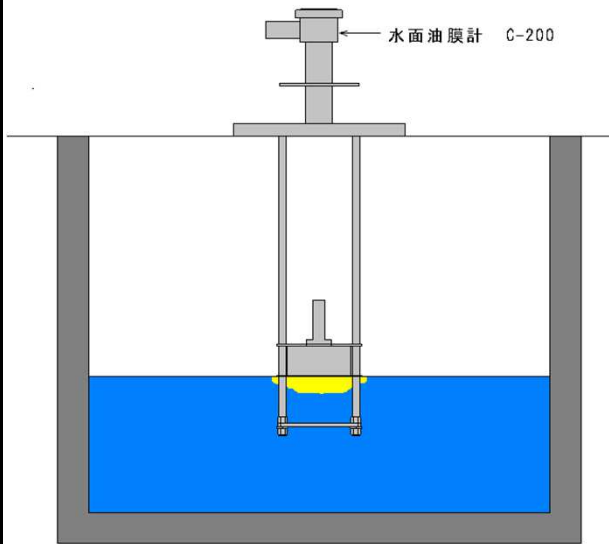
檢測水面上的油膜並輸出繼電器。

- 在搖動的液面，可能安定檢測到
- DC 24V, AC 110 / 220V, AC 120 / 240V可作為電源製造。
- 還將支持衛生材料。

隨著水面的液位變動，附著在浮子上的檢測電極上下跟隨。
檢測電極的電容的變化，辨別油膜和水面。

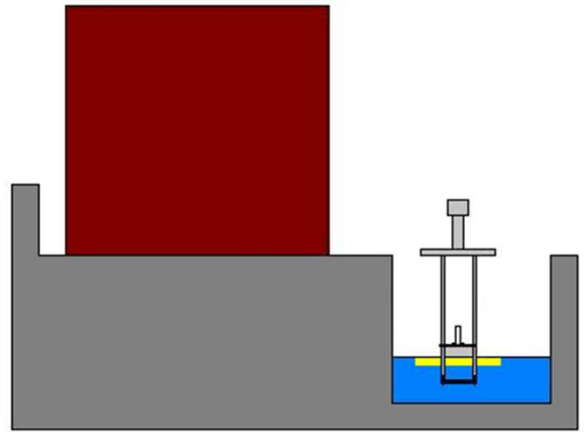
【應用實例1】檢測排水坑油膜

因為檢測雨水的排水沙坑以及工廠廢水的沙坑的油膜，所以事前能回避公害限制的違反。



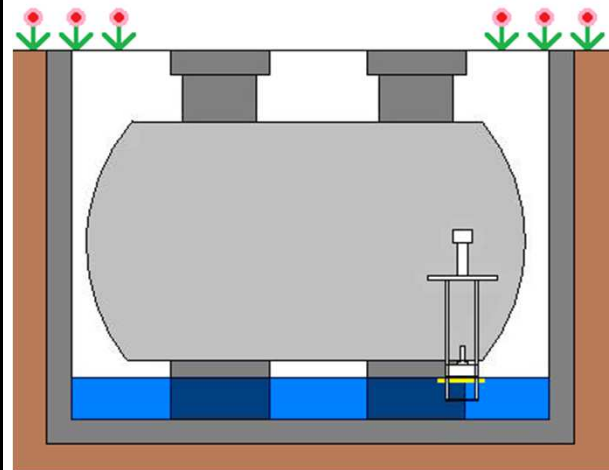
【應用實例2】檢測油槽油膜

因為檢測油槽的油漏掉油膜所以事前能回避公害限制的違反。而且，預防火災。



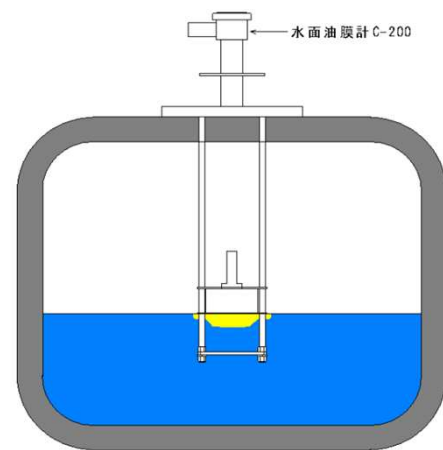
【應用實例3】檢測地下儲罐中的油膜

因為檢測地下油槽的油漏掉油膜所以事前能回避公害限制的違反。而且，預防火災。



【應用實例4】檢測鍋爐排水罐中的油膜

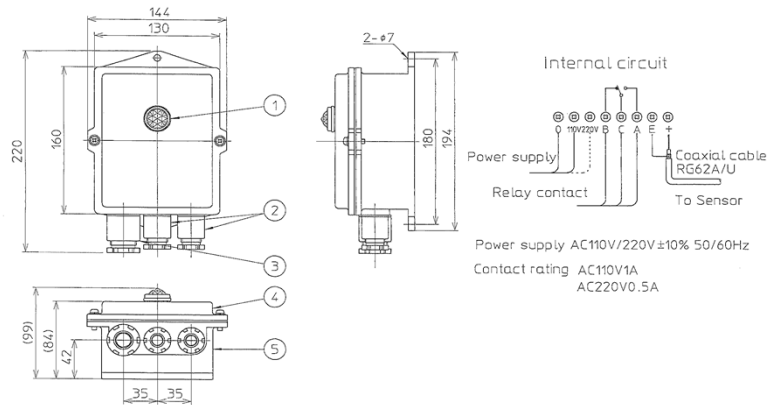
事前防止對鍋爐供給的水的油混入。



【放大器規格】

型號	C-200
電源電壓	AC100/200V ± 10% 50/60Hz
功耗	約2W
使用周圍溫度	-10°C ~ 55°C
繼電器觸點容量	AC110 0.5A / 220V 1A
外形尺寸	W144 X H220 X D100
材質	鋁壓鑄
質量	約2kg

放大器



【檢測部規格】

使用周圍溫度	-10°C ~ 55°C
檢測長度	340mm
安裝法蘭	JIS10K-150AFF
電纜長度	5m
外形尺寸	Φ280 X L713
材質	SUS304
質量	12kg

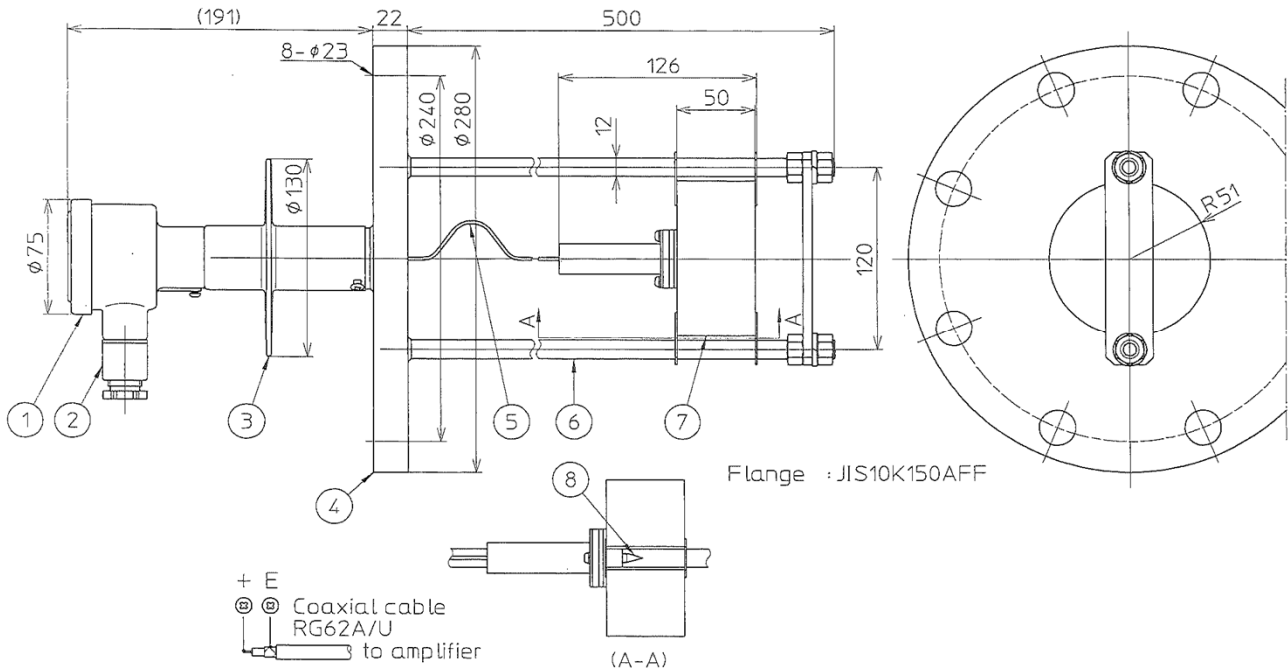


檢測部

安裝法蘭

放大器

※請諮詢水以外的液體的使用。



Heat-tech

熱科技有限公司

<https://heater.heat-tech.biz/tc>

日本國 650-0047 神戶市中央區港島南町1丁目6番地5號

IMDA 國際醫療開發中心

TEL 81-78945-7894 FAX 81-78945-7895

e-mail info@heat-tech.biz