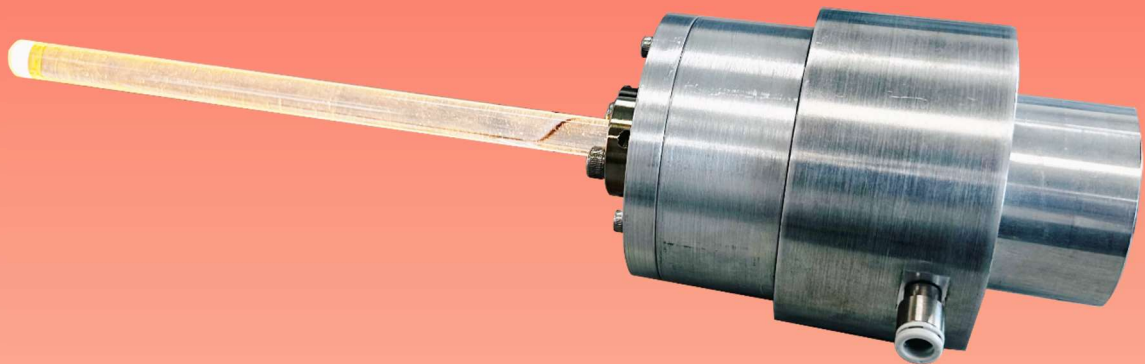


長距離 · 高速 · 高溫加熱

鹵素燈玻璃棒加熱器

HGRH 系列



Heat-tech

第一版

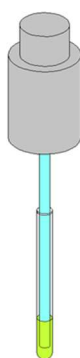
特徵

1. 可進行精確加熱。

鹵素玻璃棒加熱器是將鹵素燈的光聚焦到玻璃棒上，透過玻璃棒實現精準高溫加熱的加熱器。玻璃棒尖端可加熱至 890°C。

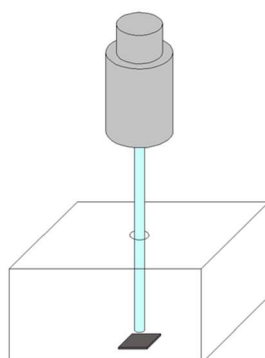
2. 插入液體中即可直接加熱液體。

玻璃棒由石英玻璃製成，因此具有優異的耐酸性，可插入化學物質、海水等液體中加熱。另外，透過控制溫度，可以使用石英玻璃容器取代聚丙烯樹脂容器來進行浸沒加熱。

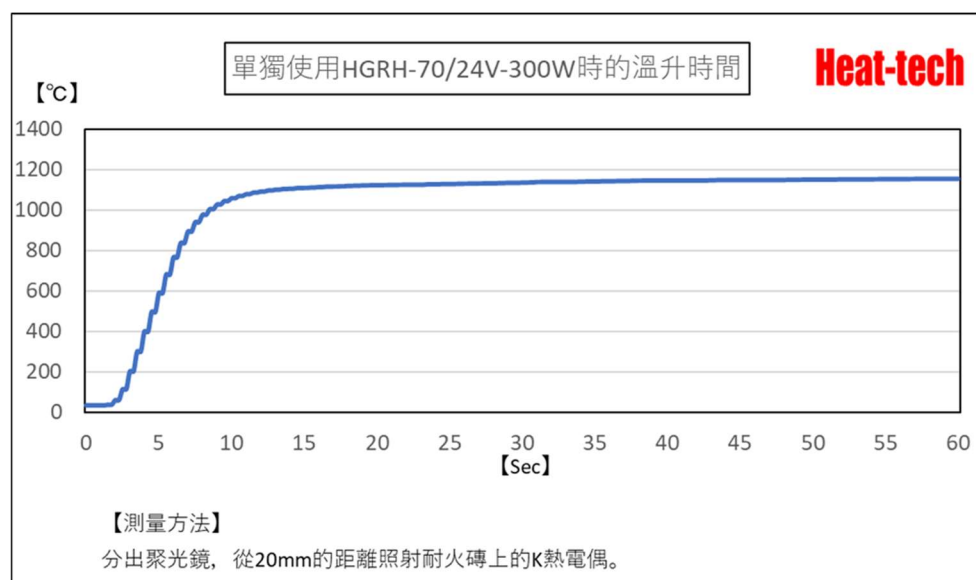


3. 即使在狹窄、遙遠的空間也能加熱。

距離越遠，光線越減弱，加熱效率越低。透過玻璃棒加熱，即使在狹窄或偏遠的空間也可以進行高溫加熱。



4. 一台具有兩種功能，透過分割聚光鏡，可以用作普通的鹵素燈點型加熱器。

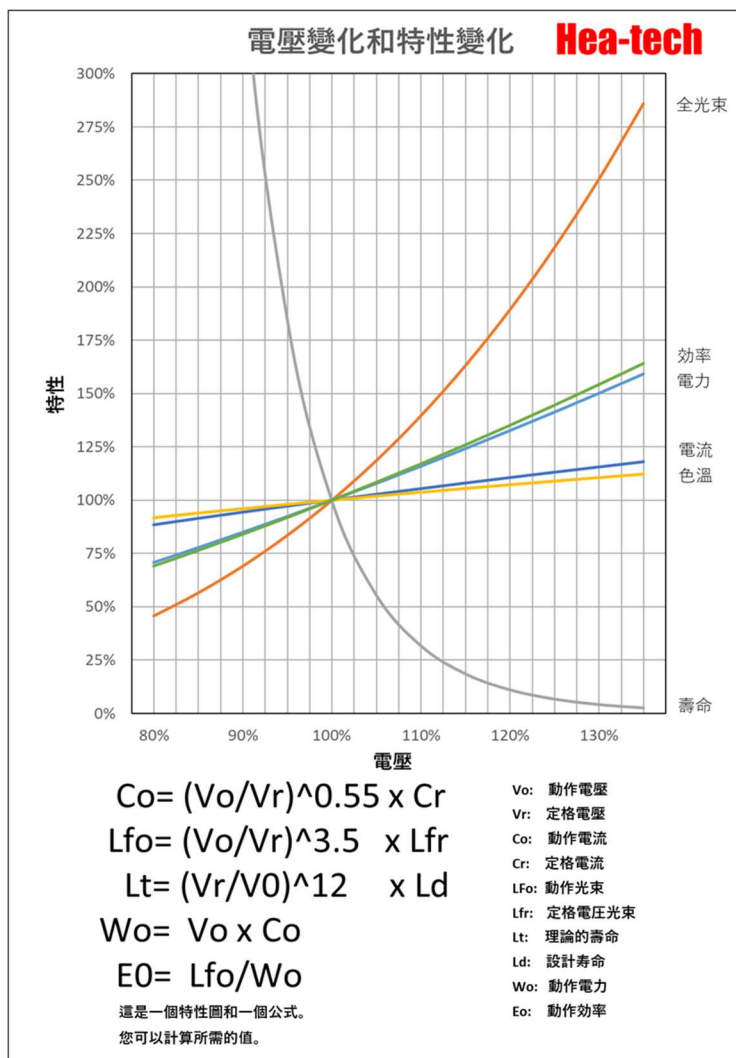


5. 可實現高精度溫度控制。

透過改變電源電壓，可以從室溫到最高溫度任意控制溫度。

6.它還可以有更長的使用壽命。

透過改變電源電壓，可任意控制燈管壽命從正常壽命到長壽命。



8.安全性極佳。

這種加熱裝置對人體來說是比較安全的。

由於它由石英玻璃製成，因此不會產生灰塵或氣體，讓您舒適地工作。

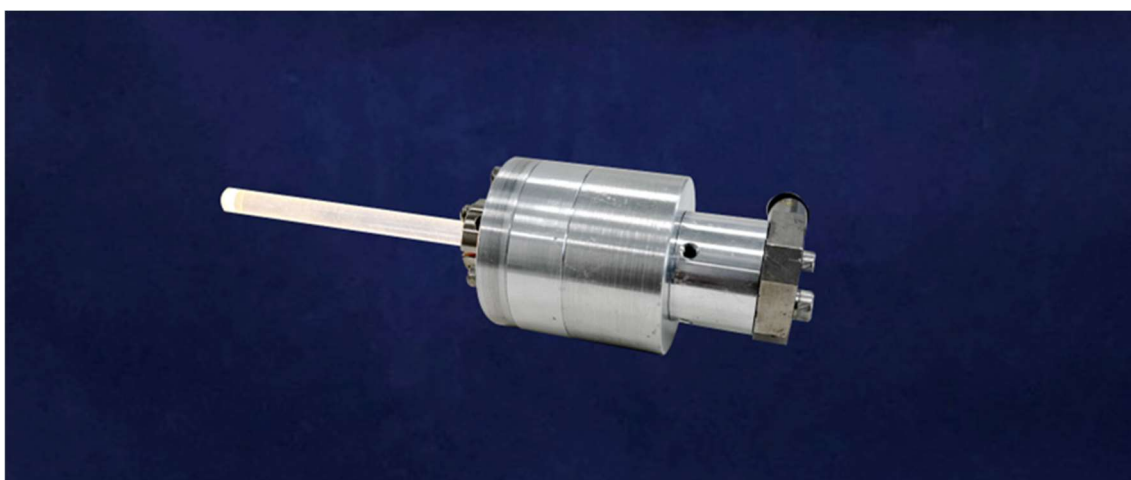
此外，如果出現問題，加熱器會快速冷卻，從而降低加熱物體著火的風險。

9.可定制訂單。

可根據要求提供特殊訂單。

規格

HGRH-45 系列

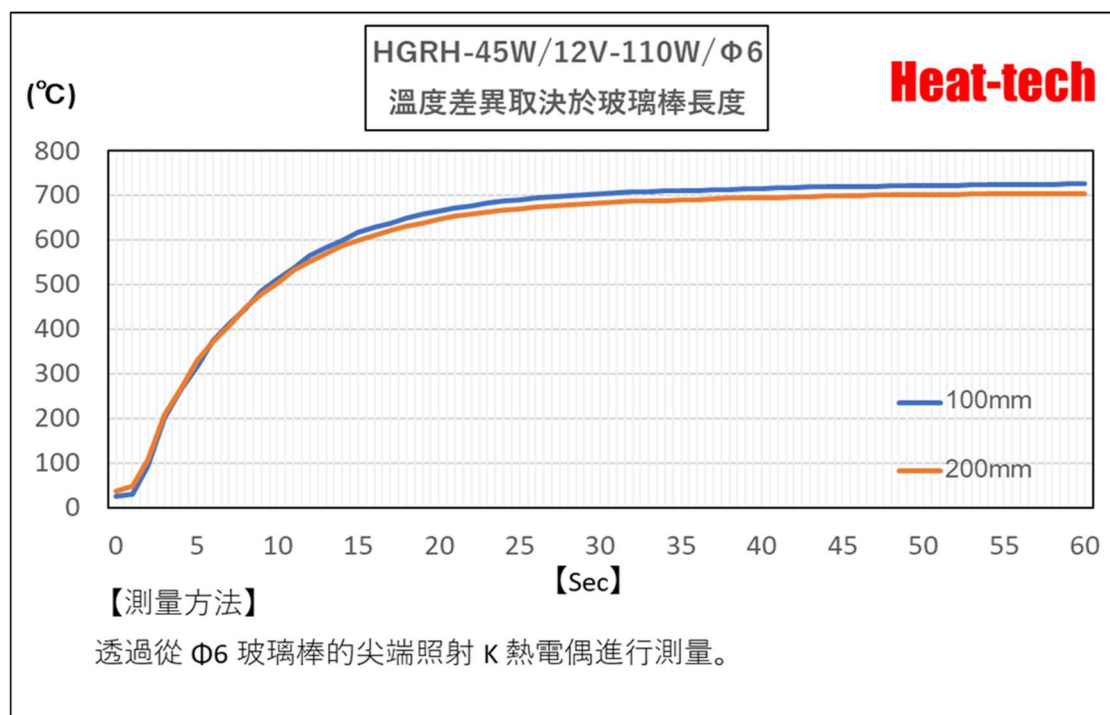


燈型號	電壓-輸出	設計壽命	冷卻方式
HGRH-45/24V-75W	24V-75W	400h	水冷裝置外裝型
HGRH-45/12V-110W	12V-110W	400h	

玻璃棒型號	直徑	總長度
HGRH-45/Φ6.5-L100	Φ 6.5	100mm
HGRH-45/Φ6.5-L200	Φ 6.5	200mm
HGRH-45/Φ6.5-L300	Φ 6.5	300mm
HGRH-45/Φ 10.5-L100	Φ10.5	100mm
HGRH-45/Φ 10.5-L200	Φ10.5	200mm
HGRH-45/Φ 10.5-L300	Φ10.5	300mm

選項	項目
P <input type="checkbox"/> m	電源線長度的延長
WCU-45	安裝水冷裝置

昇溫時間

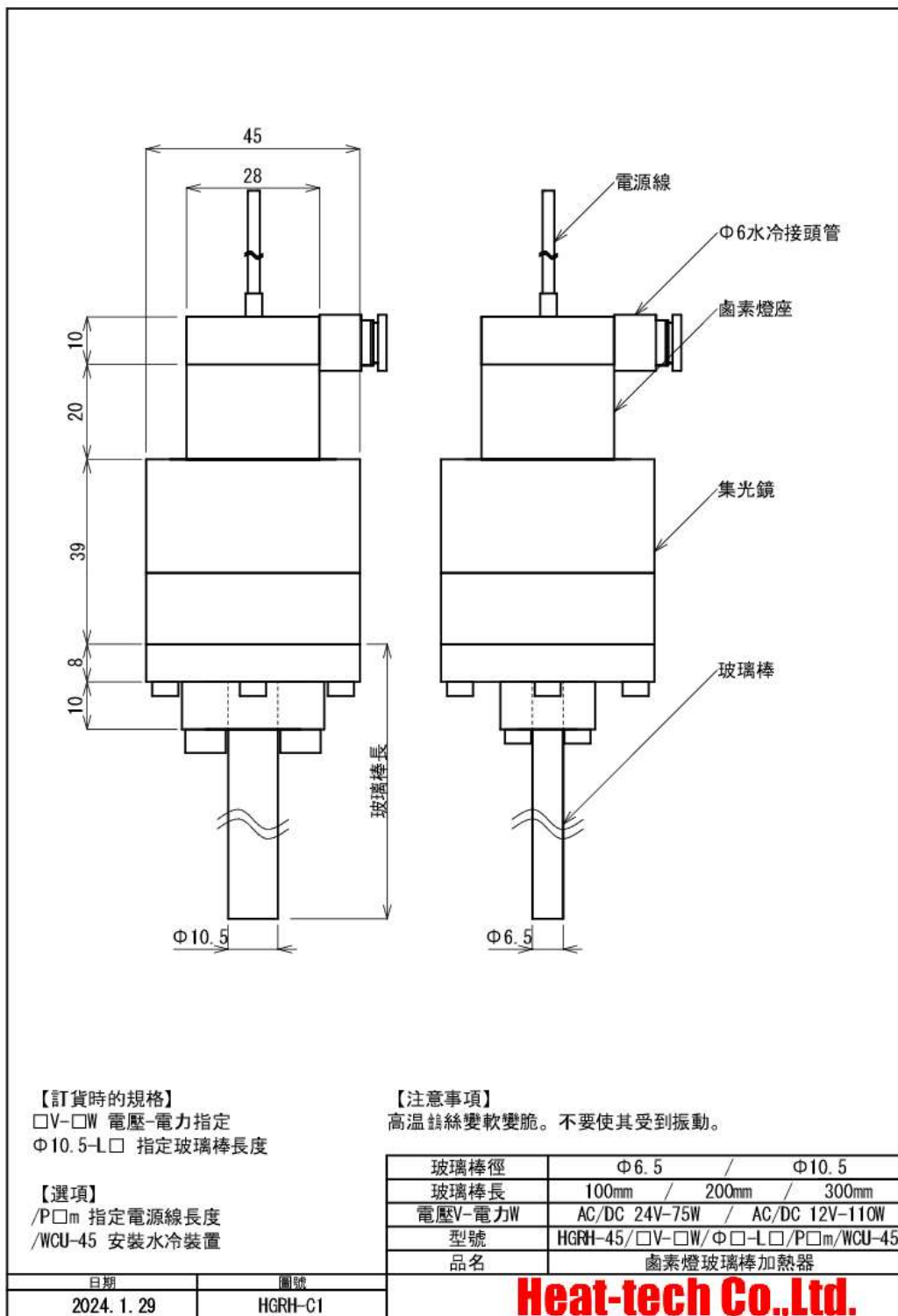


【請注意】

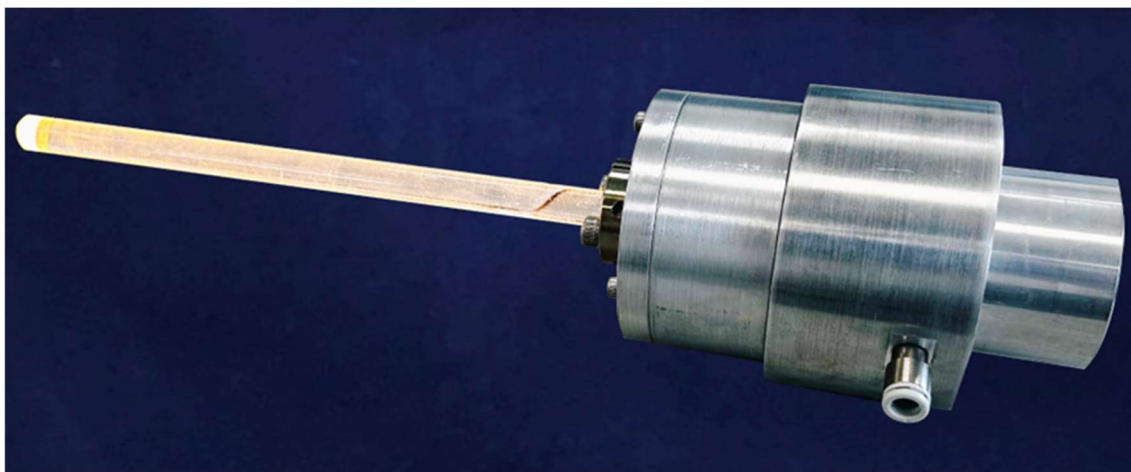
在紅外線加熱中，加熱溫度會根據物體的紅外線吸收率而變化。

另外，加熱時間越長，溫度越高。

图样



HGRH-70 系列

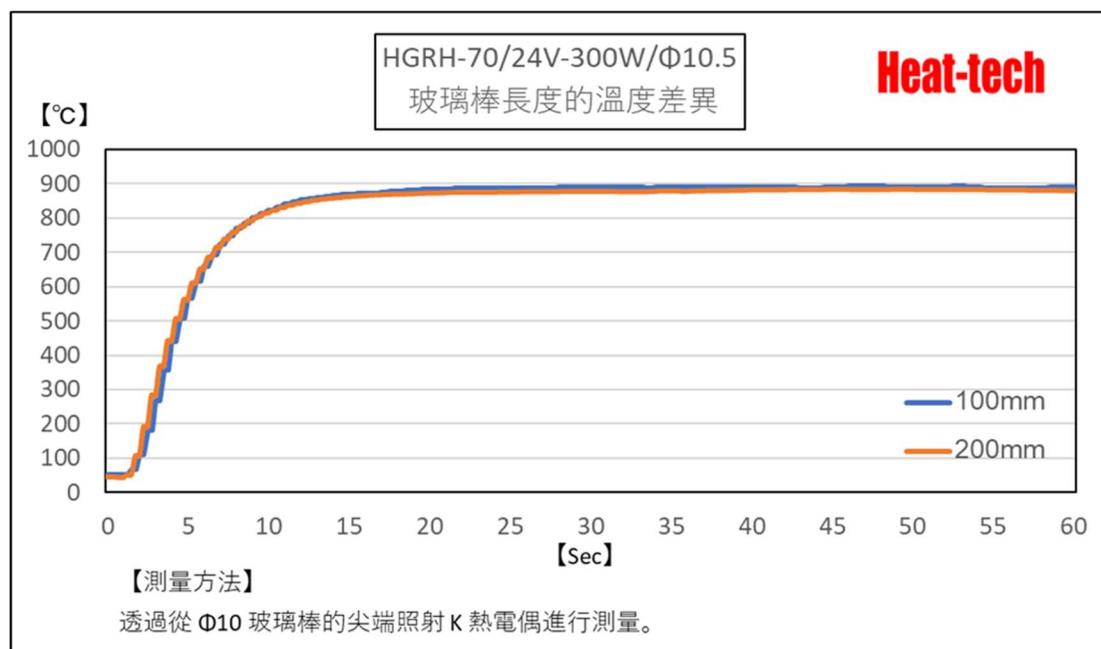


燈型號	電壓-輸出	設計壽命	冷卻方式
HGRH-70/24V-150W	24V-150W	500h	外置水冷套式
HGRH-70/24V-300W	24V-300W	800h	

玻璃棒型號	直徑	總長度
HGRH-70W/Φ10.5-L100	Φ10.5	100mm
HGRH-70W/Φ10.5-L200	Φ10.5	200mm
HGRH-70W/Φ10.5-L300	Φ10.5	300mm

選項	項目
P□m	電源線長度的延長
WCJ-70	安裝水冷套

昇溫時間

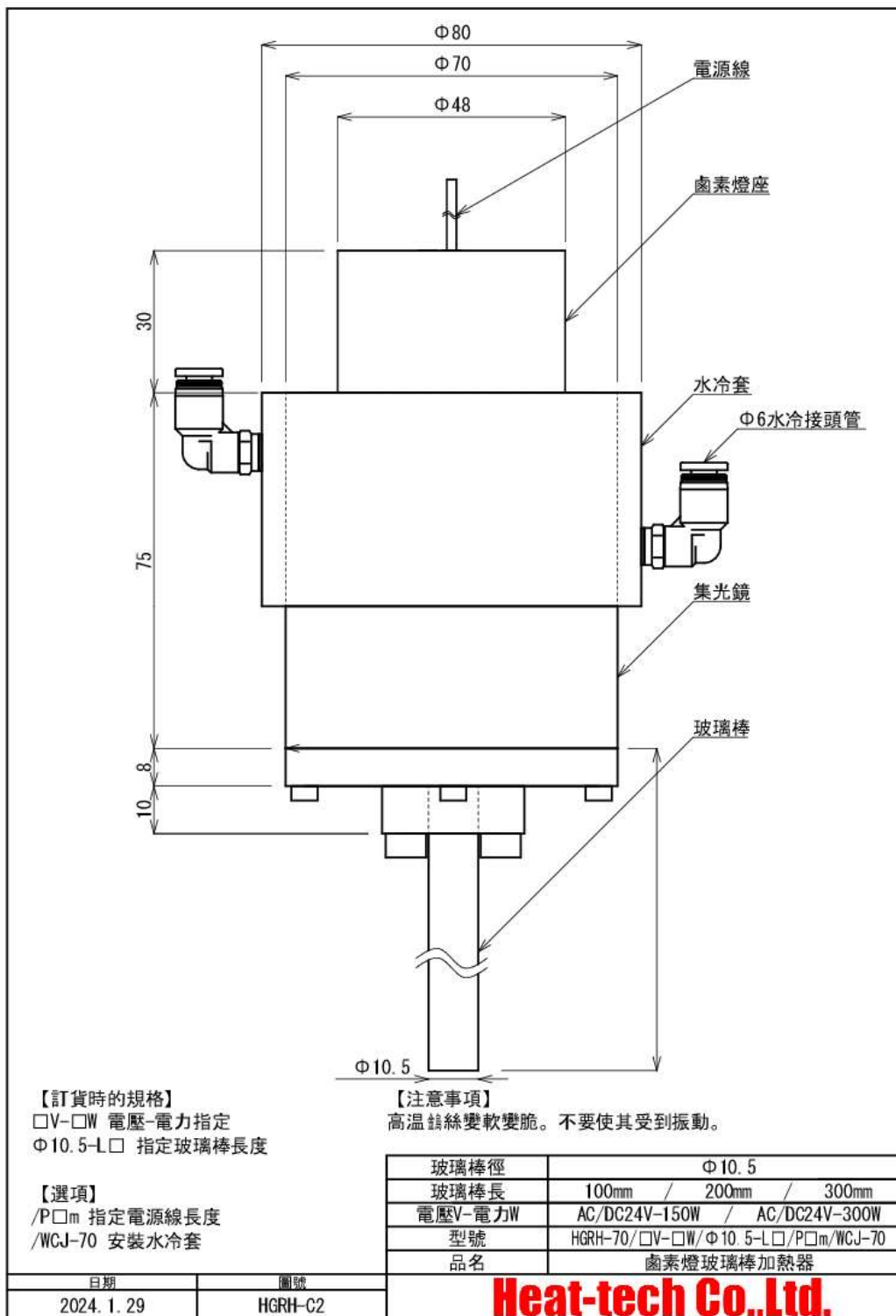


【請注意】

在紅外線加熱中，加熱溫度會根據物體的紅外線吸收率而變化。

另外，加熱時間越長，溫度越高。

图样



非接觸式高溫高速加熱

Heat-tech

熱科技有限公司

<https://heater.heat-tech.biz/tc>

日本國 650-0047 神戶市中央區港島南町 1 丁目 6 番地 5 號

國際醫療開發中心

TEL 81-78945-7894

E-mail info@heat-tech.biz